

仕利凯（上海）科技有限公司

# 中国内地医疗行业市场情况及技术需求 及 医疗和汽车行业紧固件技术案例分享

仕利凯（上海）科技有限公司

# 中国内地医疗行业市场情况及技术需求

## 全球医疗器械市场规模持续上升

全球医疗器械市场规模

连年增加

2015-2024增长率高达

5.6%



数据来源: Evaluate MedTech

# 仕利凯（上海）科技有限公司

## 中国医疗器械市场规模持续上升



数据来源：中商情报网

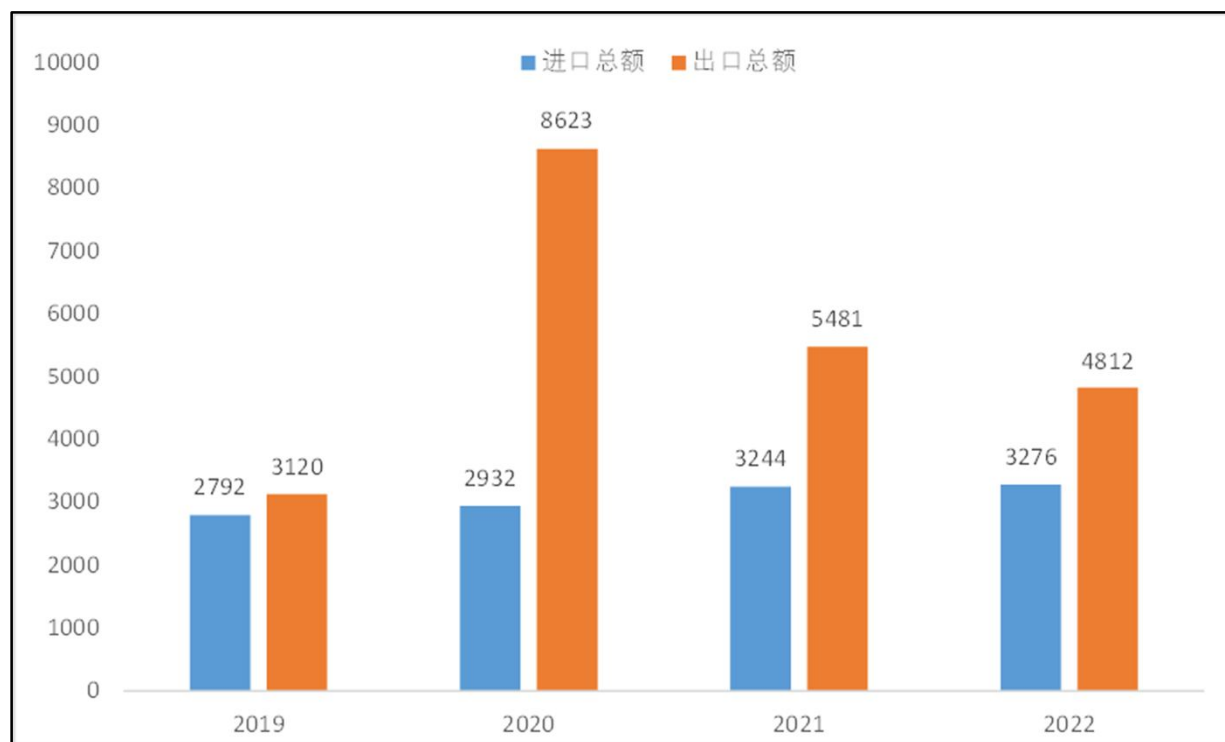
## 医疗器械国产替代进口趋势明显

进口增幅  
5.5%

3倍

出口增幅  
15.5%

2019~2022年我国医疗器械进口总额及出口总额（单位：亿元）



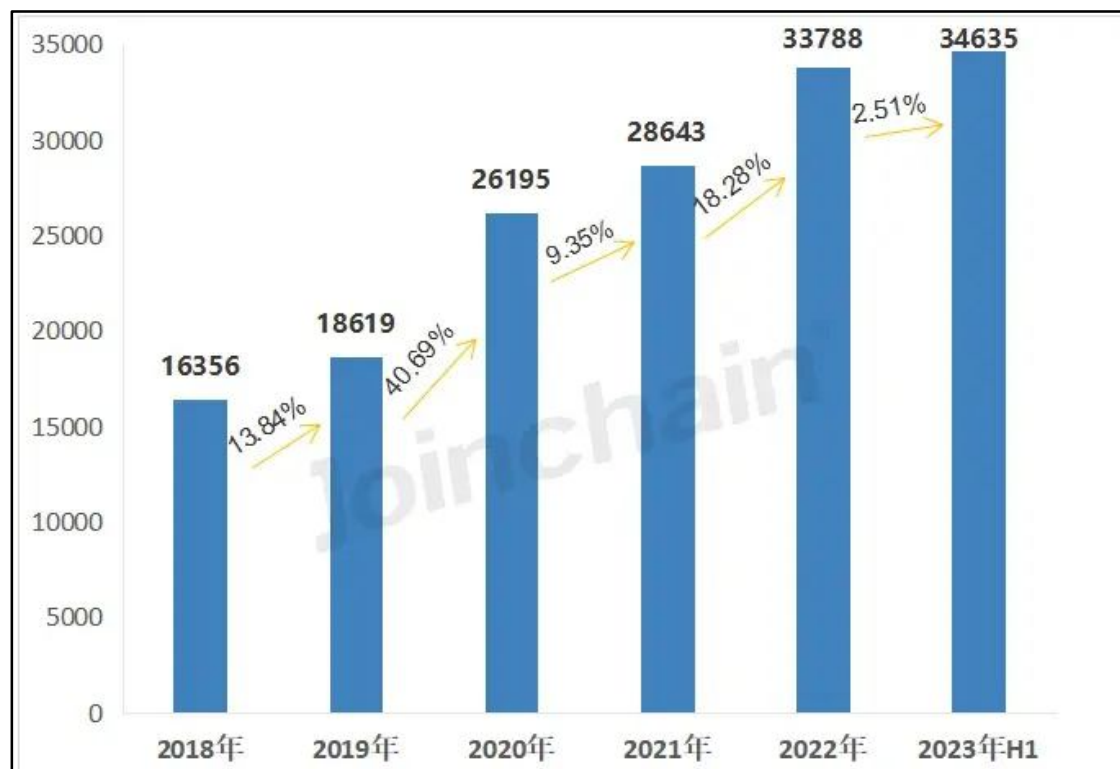
数据来源：海关总署、中康产业研究院整理

## 医疗器械生产企业持续增长

全国医疗器械企业  
34,635家

增幅  
18.45%

截至2023年6月底全国医疗器械生产企业数量情况



数据来源：JOINCHAIN®众成数科

# 仕利凯（上海）科技有限公司

## 广东医疗器械生产企业增幅明显

广东省企业数第一  
6,158家

全国占比  
17.78%

序号	省份	生产企业存量	全国占比	生产企业增量	较2022年底增速
1	广东省	6158	17.78%	181	3.03%
2	江苏省	4193	12.11%	101	2.47%
3	山东省	3976	11.48%	103	2.66%
4	浙江省	2666	7.70%	35	1.33%
5	河北省	2009	5.80%	26	1.31%
6	河南省	1653	4.77%	65	4.09%
7	湖北省	1557	4.50%	48	3.18%
8	湖南省	1242	3.59%	67	5.70%
9	上海市	1238	3.57%	24	1.98%
10	北京市	1124	3.25%	-4	-0.35%
11	安徽省	1107	3.20%	37	3.46%
12	江西省	1091	3.15%	0	0%
13	辽宁省	981	2.83%	5	0.51%
14	天津市	716	2.07%	-1	-0.14%
15	福建省	661	1.91%	11	1.69%
16	四川省	650	1.88%	-6	-0.91%
17	陕西省	640	1.85%	21	3.39%
18	吉林省	558	1.61%	5	0.90%
19	广西壮族自治区	433	1.25%	4	0.93%
20	重庆市	419	1.21%	8	1.95%
21	黑龙江省	366	1.06%	7	1.95%
22	山西省	318	0.92%	0	0%
23	贵州省	215	0.62%	4	1.90%
24	云南省	166	0.48%	4	2.47%
25	新疆维吾尔自治区	127	0.37%	4	3.25%
26	甘肃省	116	0.33%	0	0%
27	海南省	84	0.24%	1	1.20%
28	内蒙古自治区	83	0.24%	4	5.06%
29	宁夏回族自治区	46	0.13%	0	0%
30	青海省	27	0.08%	0	0%
31	西藏自治区	19	0.05%	0	0%

数据来源：JOINCHAIN®众成数科

# 仕利凯（上海）科技有限公司

## 广东医疗器械生产企业增幅明显

广州市企业数第一  
1,703家

全国占比  
4.91%

序号	城市	2023年H1与2022年对比	增速	全国占比
1	广州市	2023年H1, 1703 2022年, 1652	▲ 3.09%	4.91%
2	深圳市	1657 1602	▲ 3.43%	4.78%
3	上海市	1238 1214	▲ 1.98%	3.57%
4	北京市	1126 1128	▼ -0.18%	3.25%
5	杭州市	968 962	▲ 0.62%	2.79%
6	苏州市	930 905	▲ 2.76%	2.68%
7	佛山市	797 762	▲ 4.59%	2.30%
8	长沙市	759 706	▲ 7.51%	2.19%
9	衡水市	755 743	▲ 1.62%	2.18%
10	天津市	720 717	▲ 0.42%	2.09%

数据来源：JOINCHAIN®众成数科



## 中国医疗器械生产企业数量整体呈现“多小散”特点

数量多



规模小



分布散



## 医疗器械技术需求

医疗电子设备

高强度

抗震

防腐蚀



- 锁紧和防松螺钉
- 锁紧和防松垫圈
- 塑料用自攻螺钉
- 金属用自攻螺钉
- 挡圈
- 锁紧螺栓

- 嵌入和表面粘合紧固件
- 调平元件
- 电缆密封套
- 密封和保护塞
- 机加工（车削和铣削零件）
- 气弹簧和阻尼器解决方案

手术和治疗设备

抗震

防腐蝕



- 压铆螺母
- 压铆螺纹螺柱
- 压铆螺母柱
- 空心铆螺母
- 抽芯铆钉
- 结构型抽芯铆钉
- 快速铆钉

- 螺纹嵌件
- 密封塞
- 移动脚轮
- 定位元件
- 闩锁
- 分度元件

## 医疗器械技术需求

### 生命科学和实验室设备



- 表面贴装紧固件
- 线缆保护和标识
- 操作和控制元件
- 线缆扎带

### 高性能



### 高精度



- 流体管理
- 夹紧和定位元件
- 电子门禁和锁定解决方案
- 显示器支架

动力系统/电池

抗震

耐极端温度



• 电缆接头

• 密封插头

• 校验阀

• 流量限制器

• 挡圈

• 配合垫圈

• 自攻锁紧螺钉

• 热塑性壳体专用螺纹嵌套

• 压铆紧固件 PEM®

• 多功能紧固件

• 密封

• 带垫圈螺母组件

仕利凯（上海）科技有限公司

# 医疗和汽车行业紧固件技术案例分享

# 仕利凯（上海）科技有限公司

## 高增值精密关键零部件



医疗



航空航天



汽车

## 医用器械精密螺杆-案例分享



**SolidCAM**  
The Leaders in Integrated CAM

### SCREWMACHINING

Mill-Turn  
5X-Simultaneous milling



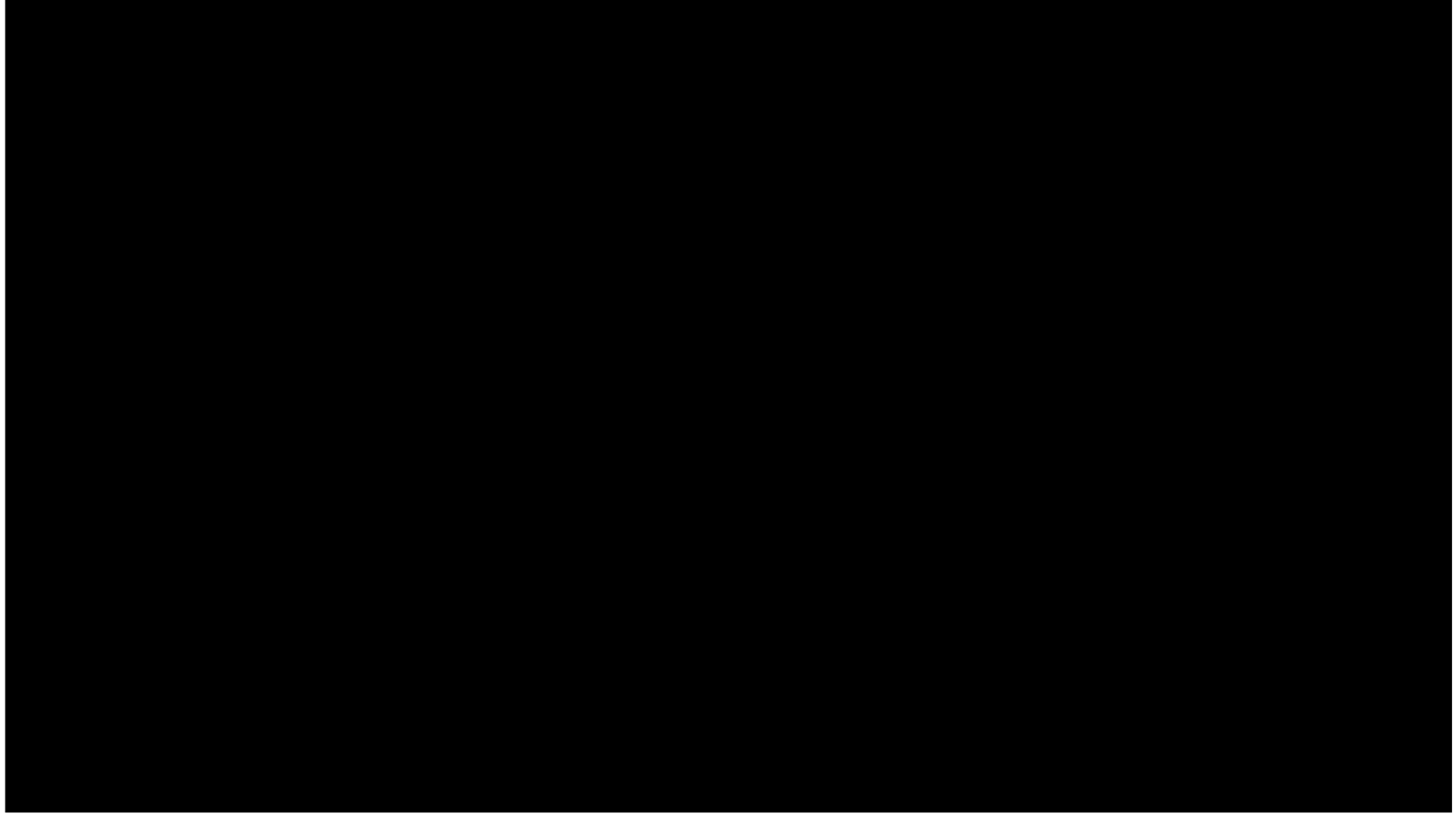
**Material: Free cutting steel 1.0715 (11SMn30)**

Dimensions: Ø45 mm L=337,5 mm

Machined on DMG NTX 1000



# 仕利凯（上海）科技有限公司



## 医疗器械连接件-案例分享

机床品牌： DMG

材料： 钛合金

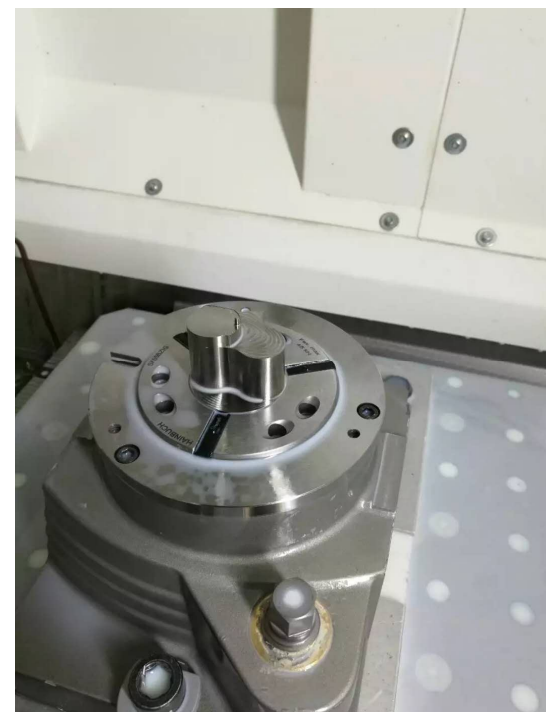
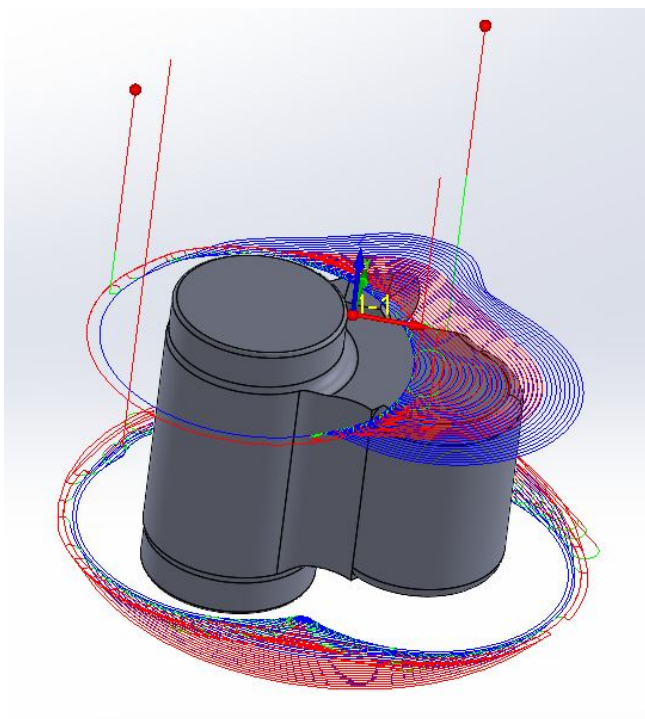
刀具： D16/D12， 国产刀具

切深： 20mm

之前切削时间： 23min

iMachining 切削时间： 8min

加工时间节省 : 65%

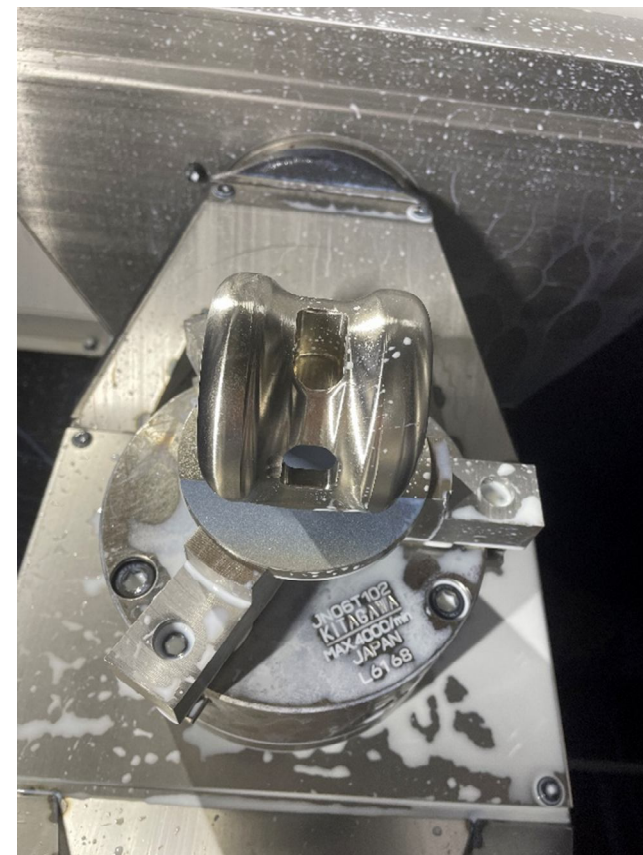
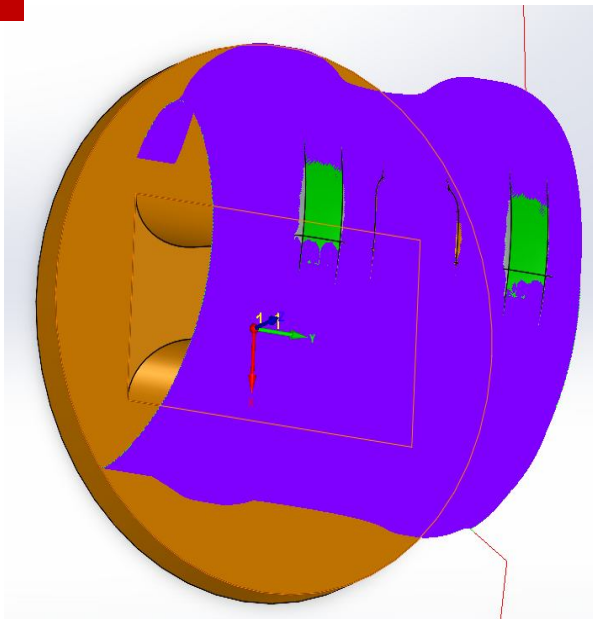


## 膝盖骨-案例分享

机床品牌： brother M200

材料： 钛合金

加工膝盖骨



仕利凯（上海）科技有限公司

## 医疗器械锁定件-案例分享

# SolidCAM

iMachining – The Revolution in CAM!



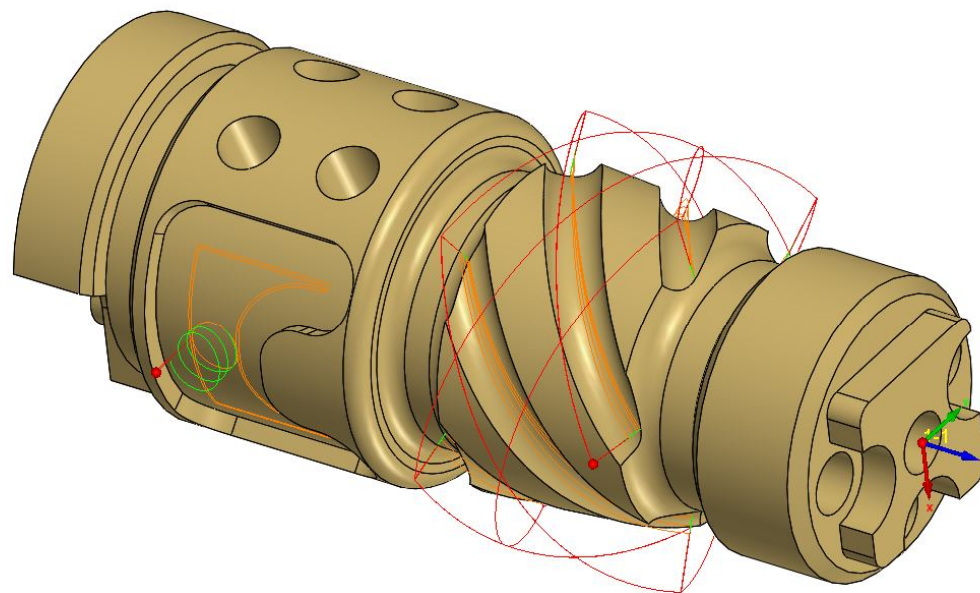
Original-Material  
Stahl 1.4301

## WORKSHOPTEIL

programmiert mit SolidCAM  
auf CNC-Langdreher Citizen D25

仕利凯（上海）科技有限公司

医疗器械连接扣件-案例分享

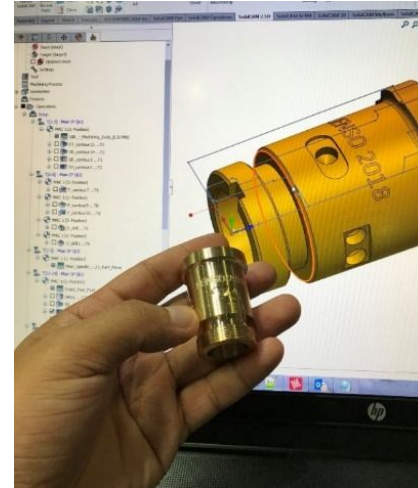


# 仕利凯（上海）科技有限公司

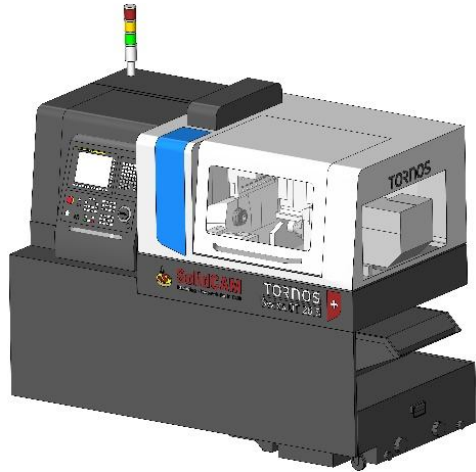
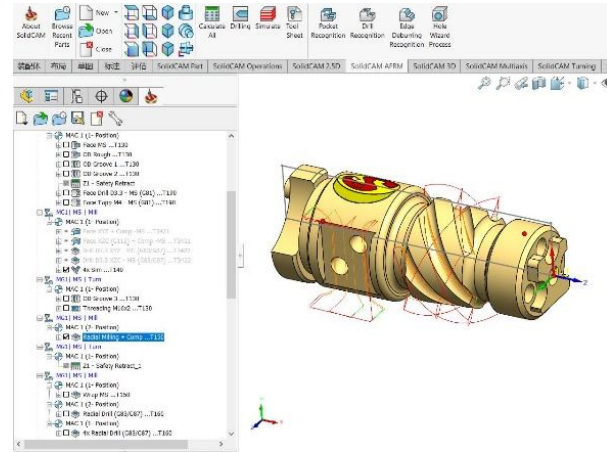


# 仕利凯（上海）科技有限公司

## 医疗器械连接扣件-案例分享

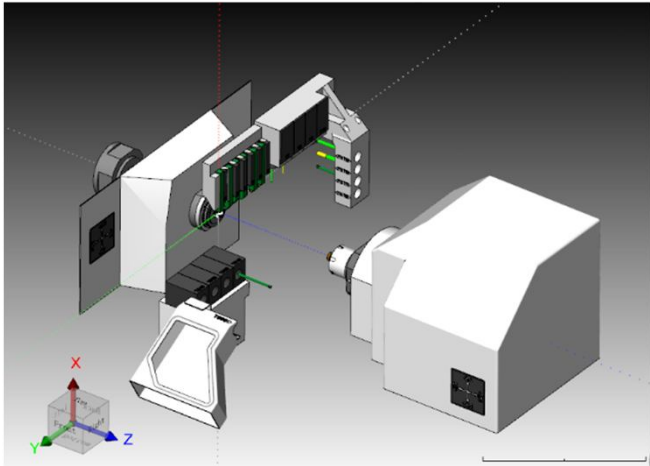
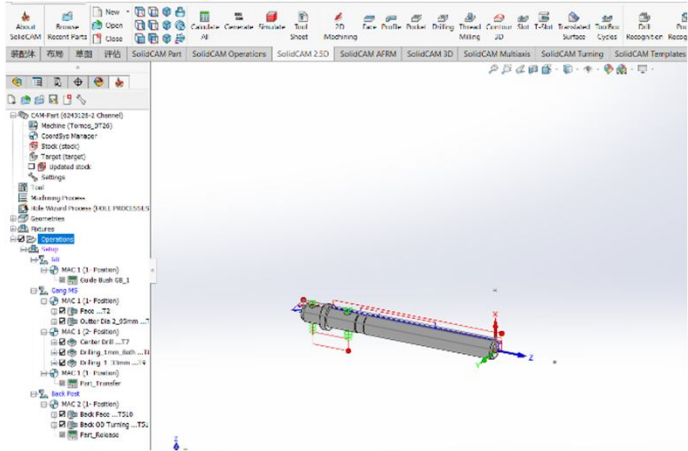


# TORNOS DT26S案例展示



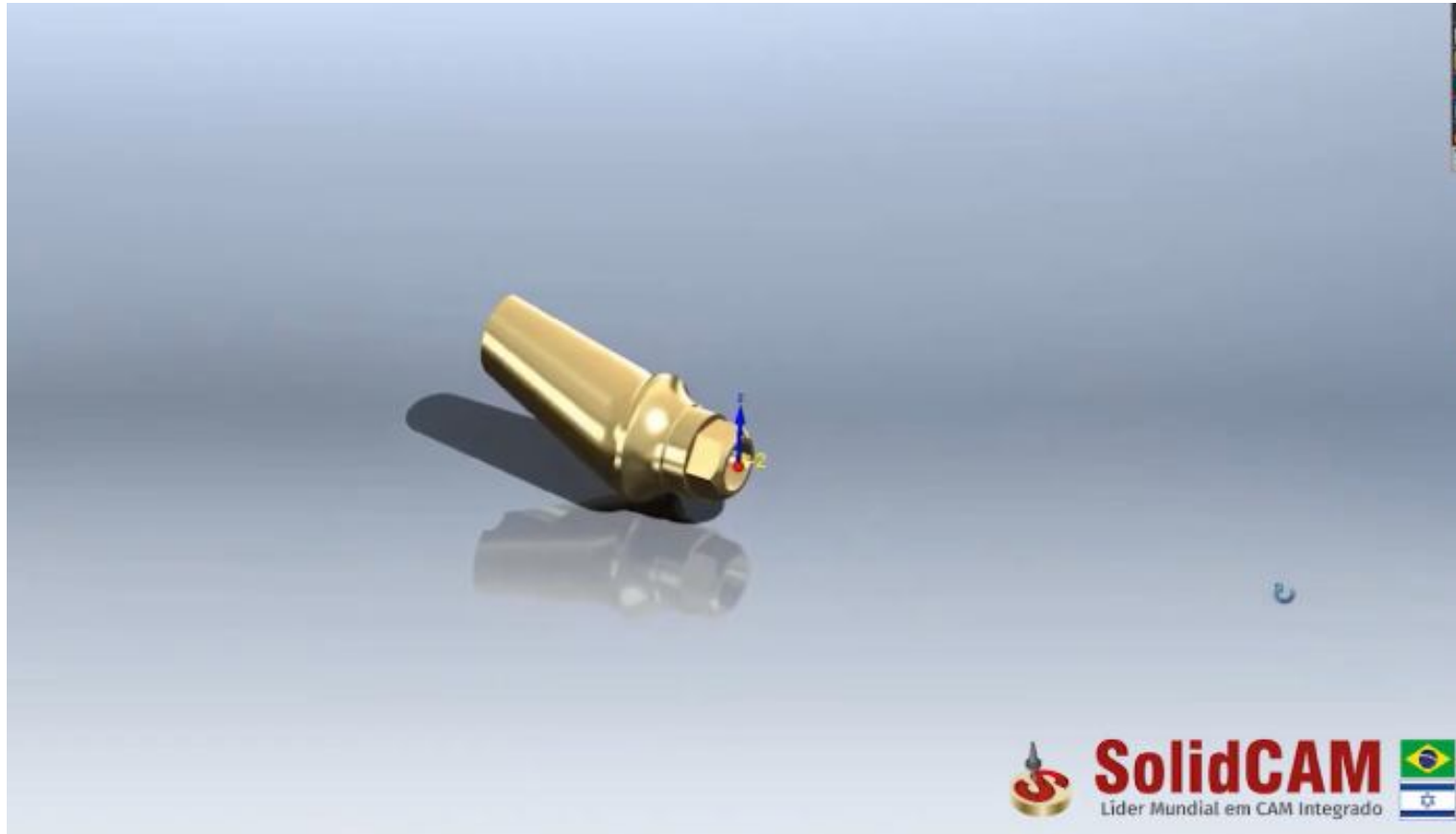


# TORNOS DT26案例展示（医疗器械固定销）

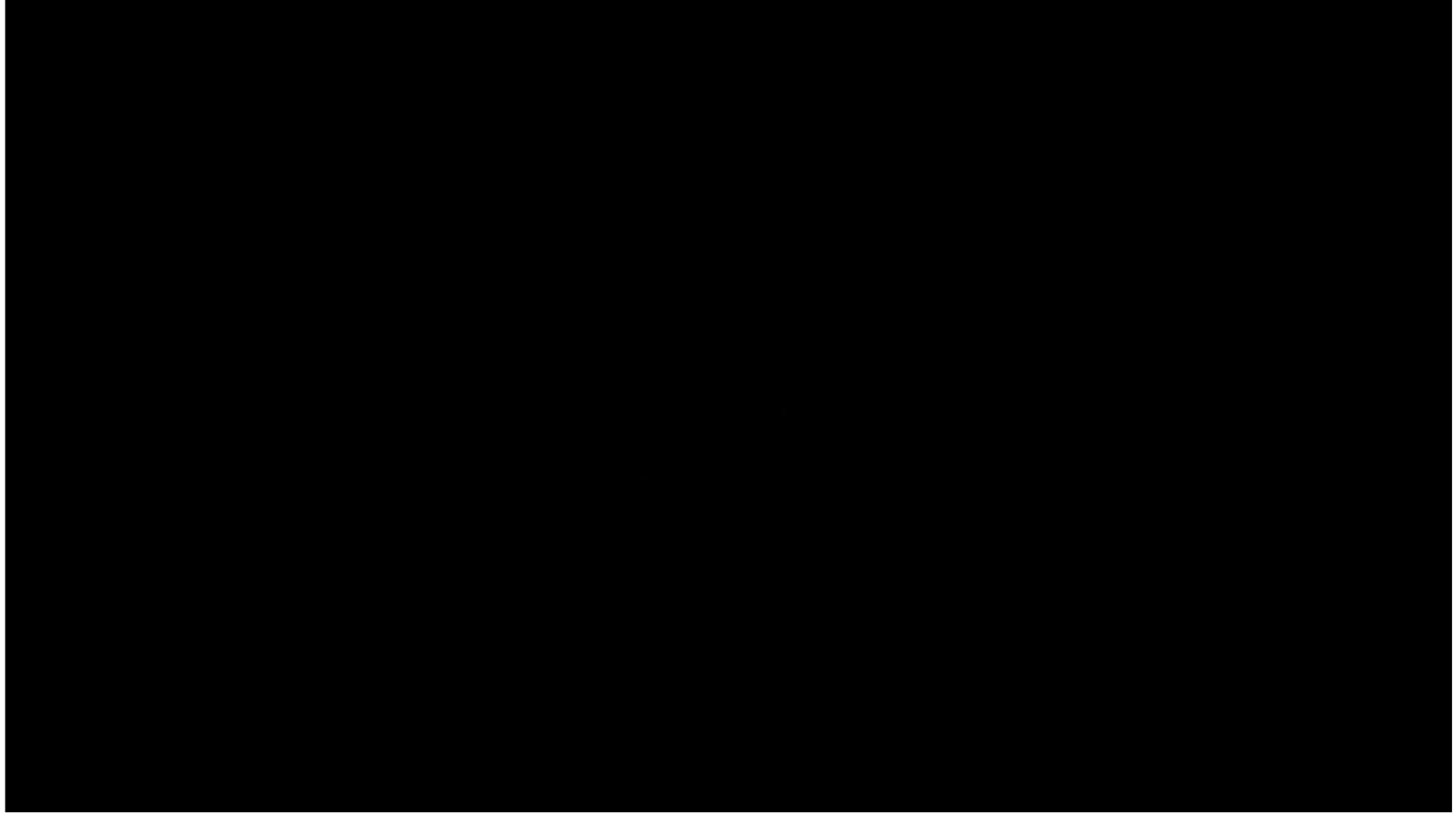


# 仕利凯（上海）科技有限公司


## 医疗植入牙具-案例分享





# 仕利凯（上海）科技有限公司



## 医疗手术器械部件-案例分享




 **SolidCAM**  
iMachining – The Revolution in CAM!

 **ADVANCED  
MILLTURN**

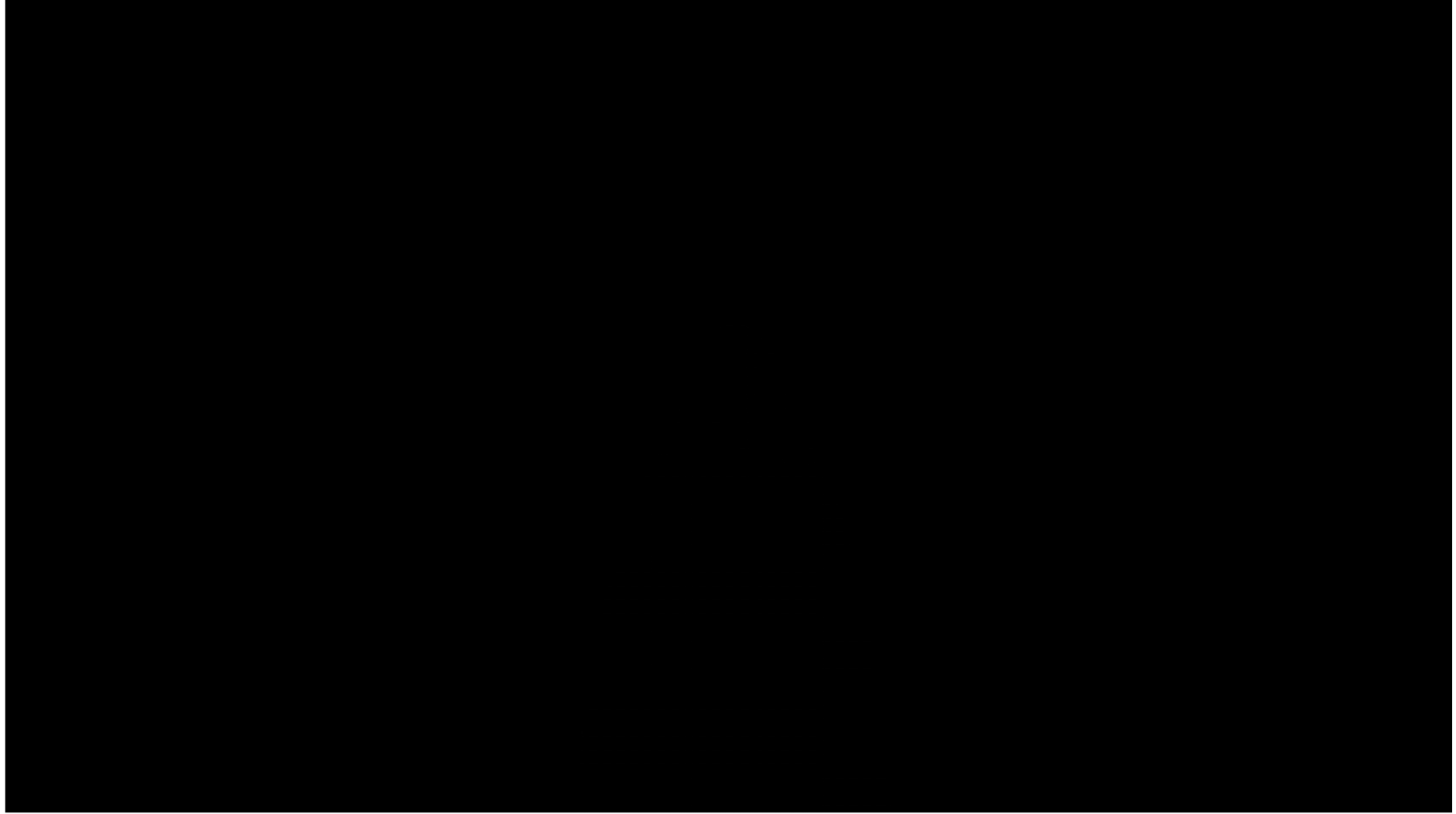
Machining a  
**REDUCTION ATTACHMENT  
FOR SPINAL IMPLANT** on  
a STAR Swiss-Type Machine.

Material in video:  
Brass

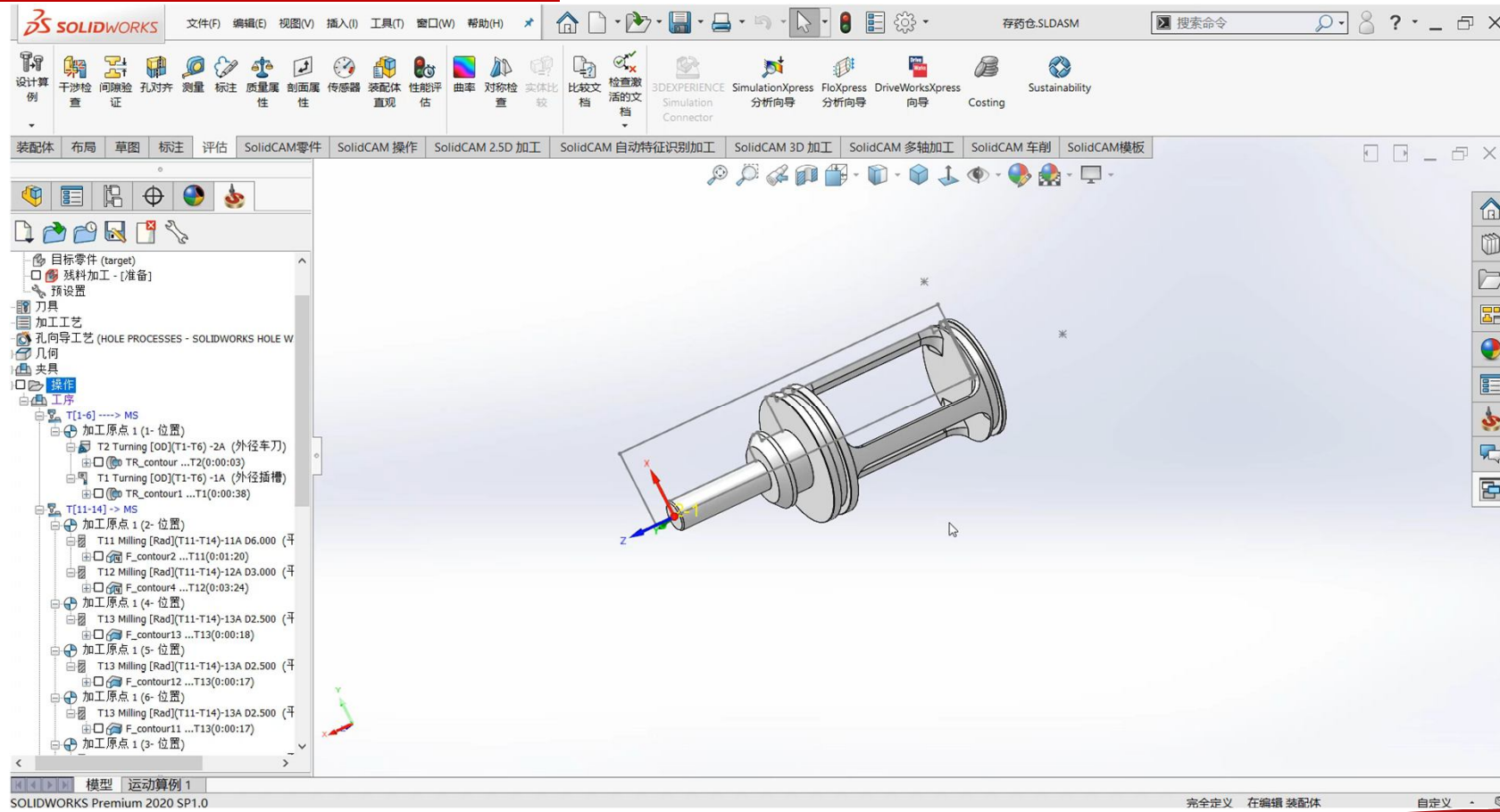
Original material:  
Stainless steel 1.4542

 **RUDISCHHAUSER**  
SURGICAL INSTRUMENTS & IMPLANTS MANUFACTURING

# 仕利凯（上海）科技有限公司

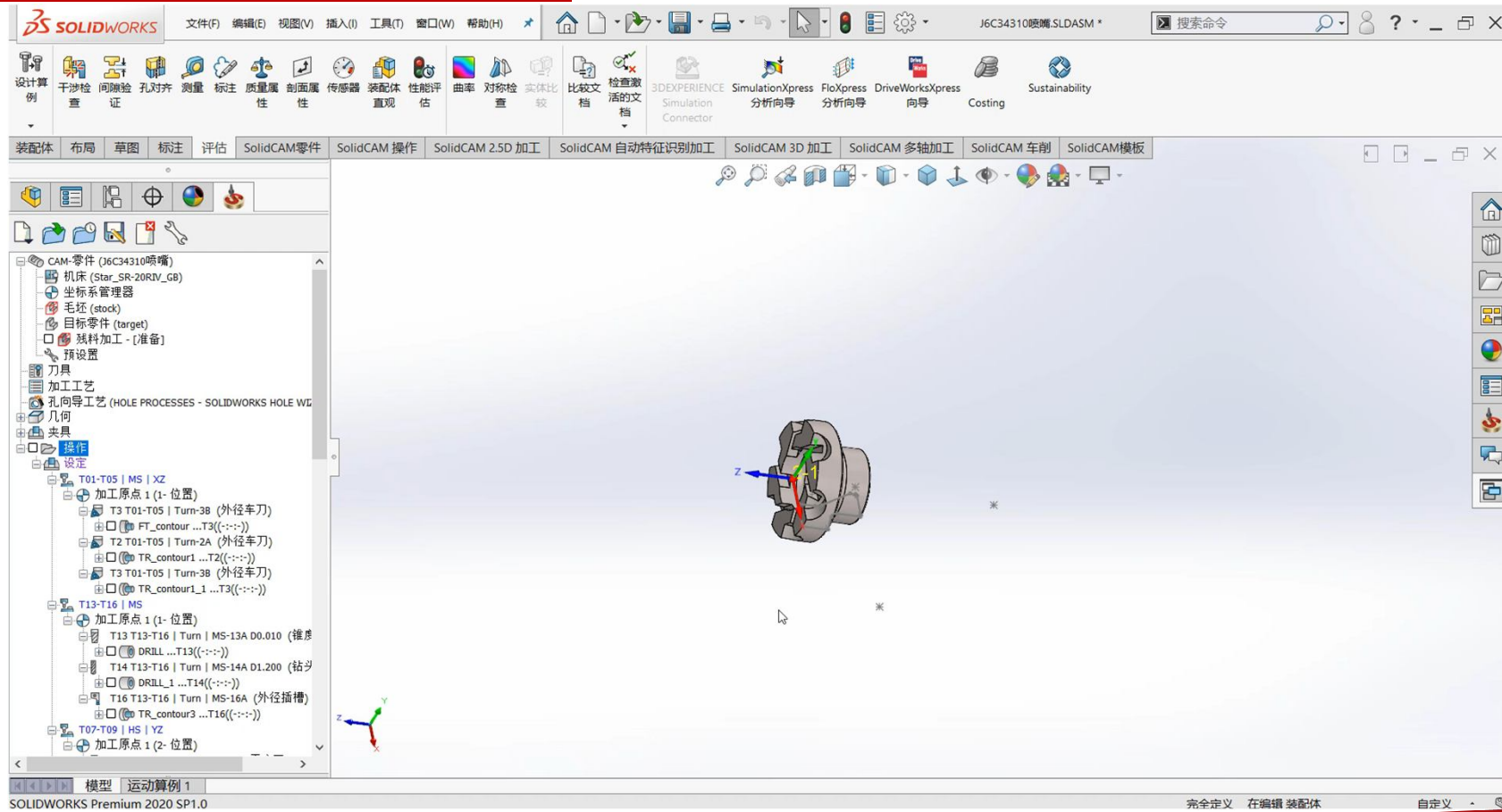


## 汽车连接件-案例分享

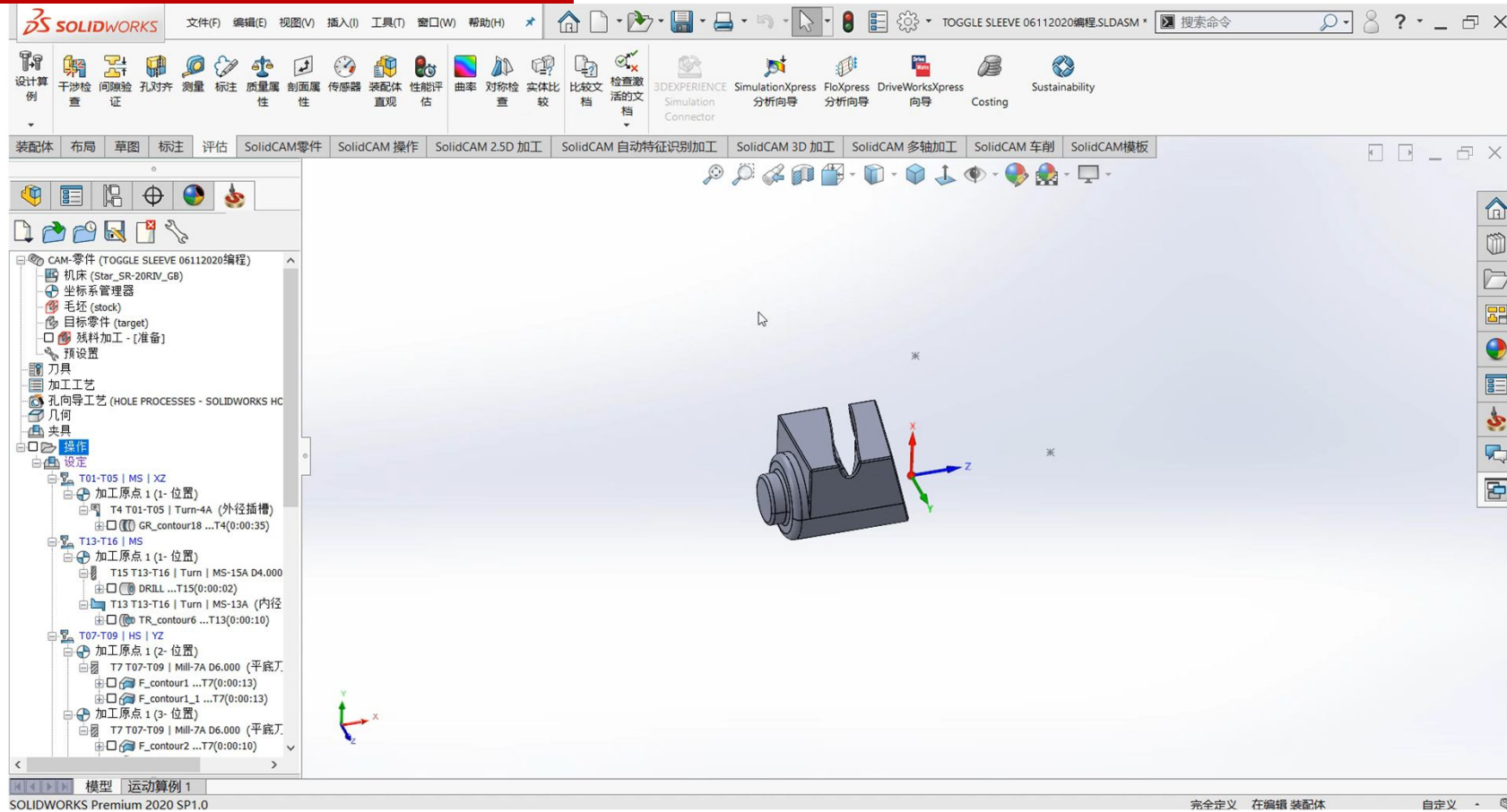


# 仕利凯（上海）科技有限公司

## 汽车变速箱扣件-案例分享

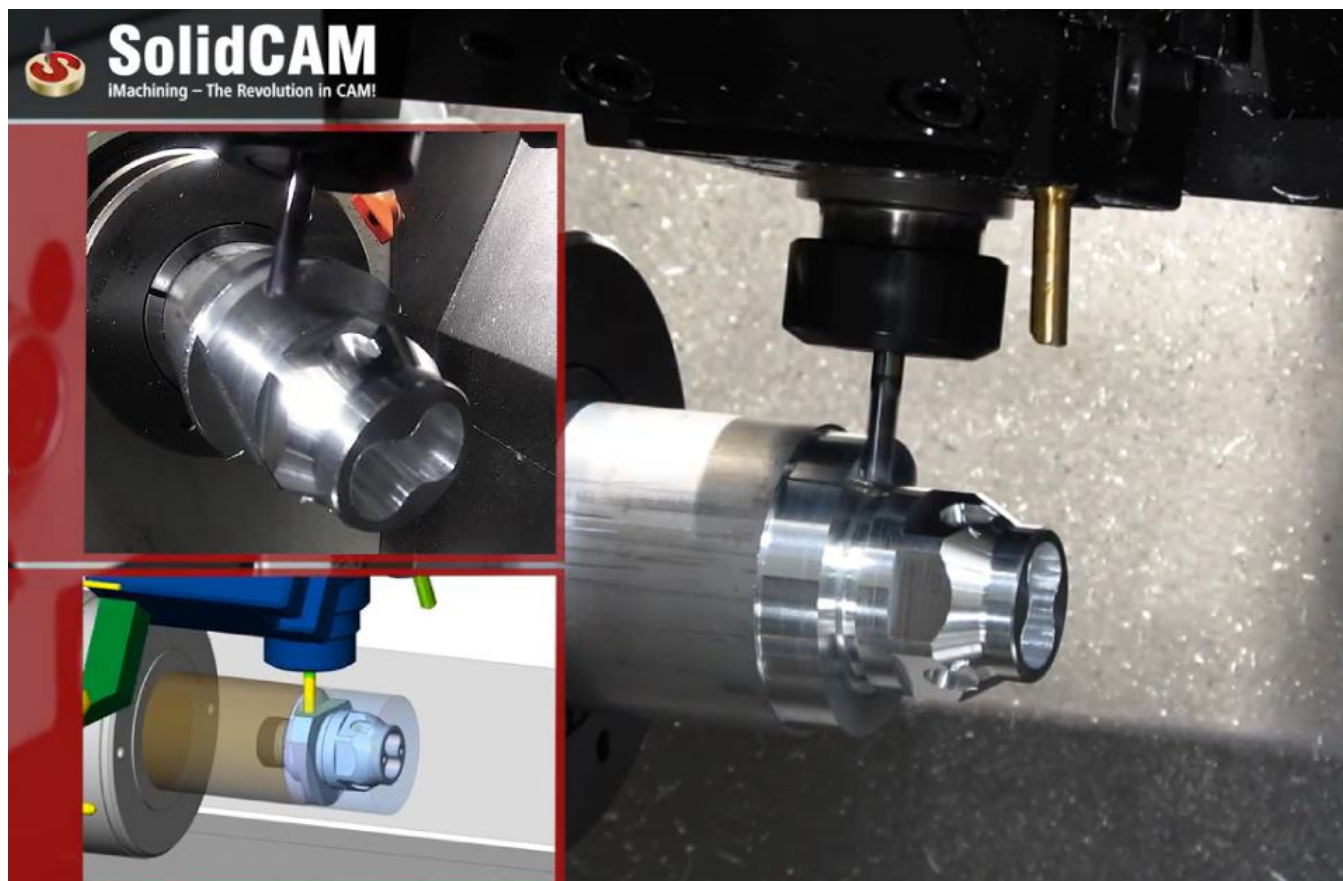


## 汽车链接扣件-案例分享

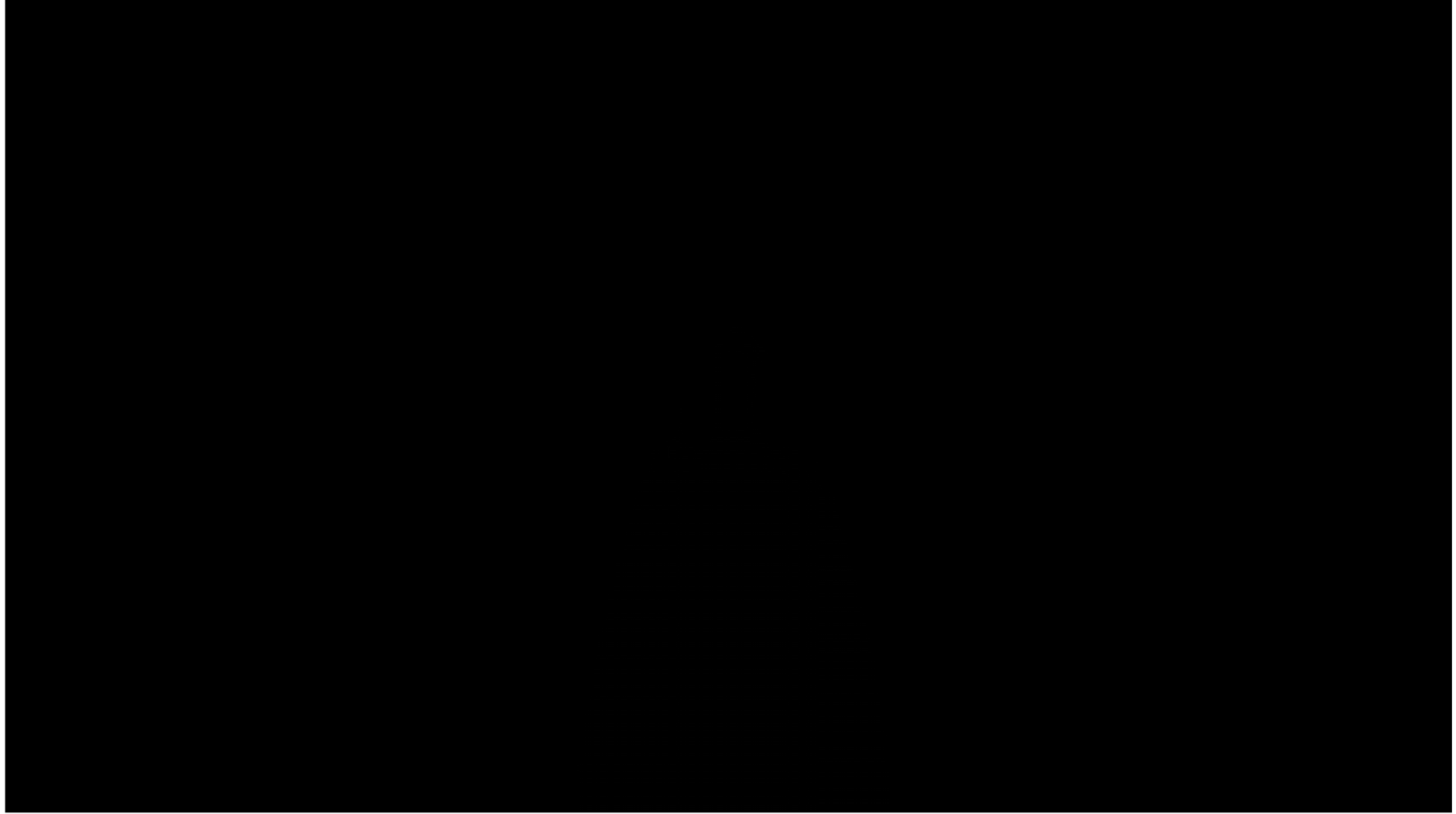




## 案例分享



# 仕利凯（上海）科技有限公司



# 仕利凯（上海）科技有限公司

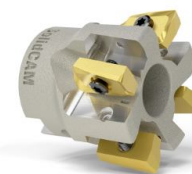
期待大家再次到访SolidCAM

2019年



德国SolidCAM技术中心

现在



MANUFACTURING UNLIMITED

The complete Solution for cost effective 3D Metal Printing and efficient CNC Machining - all from one source!



谢谢!